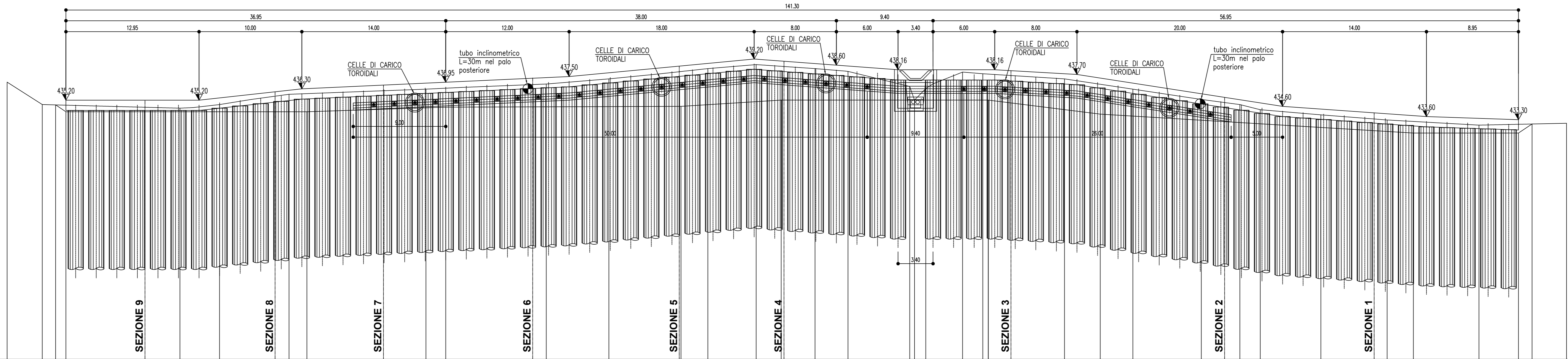


PROSPETTO PARATIA PALI Ø1500

1:200

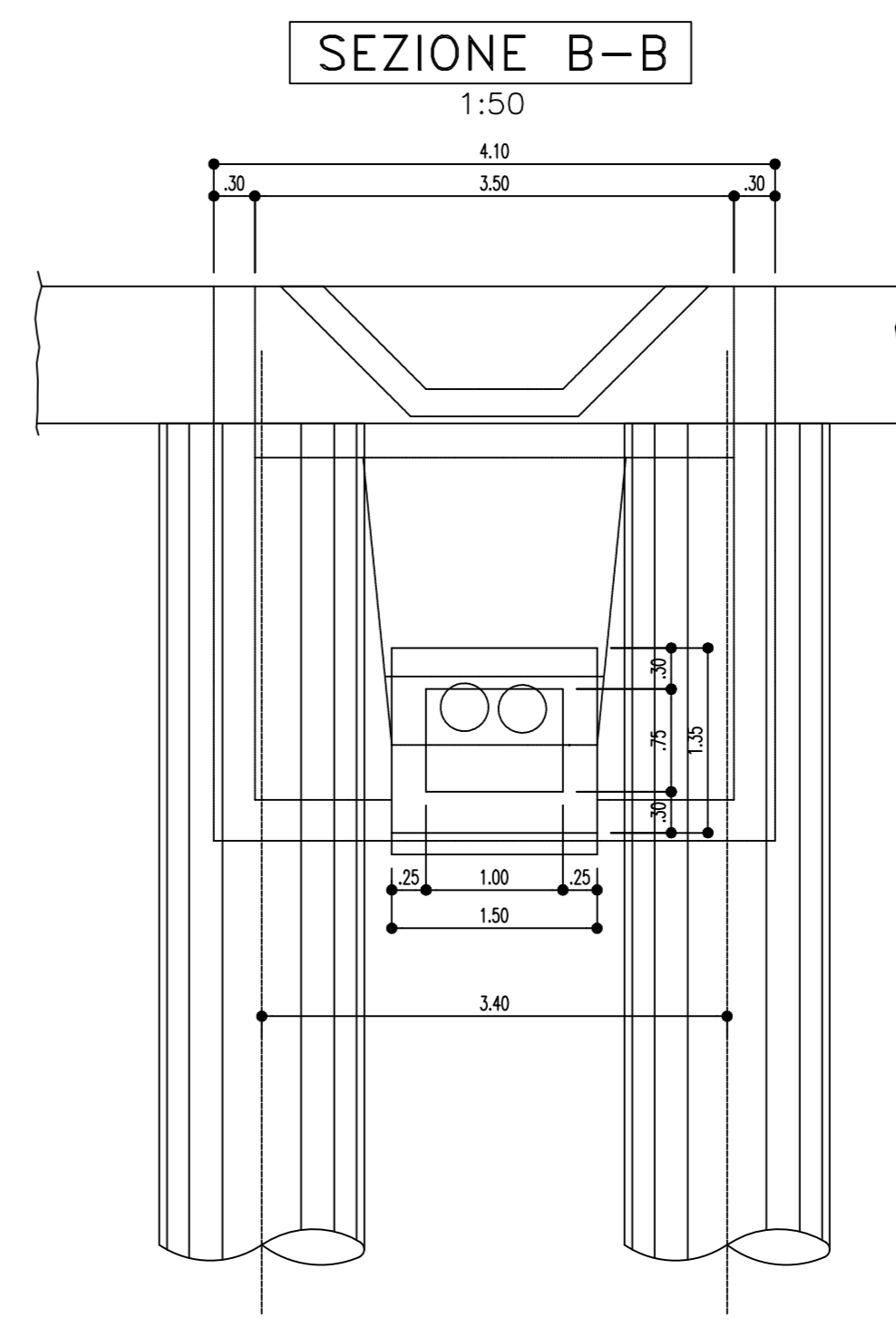
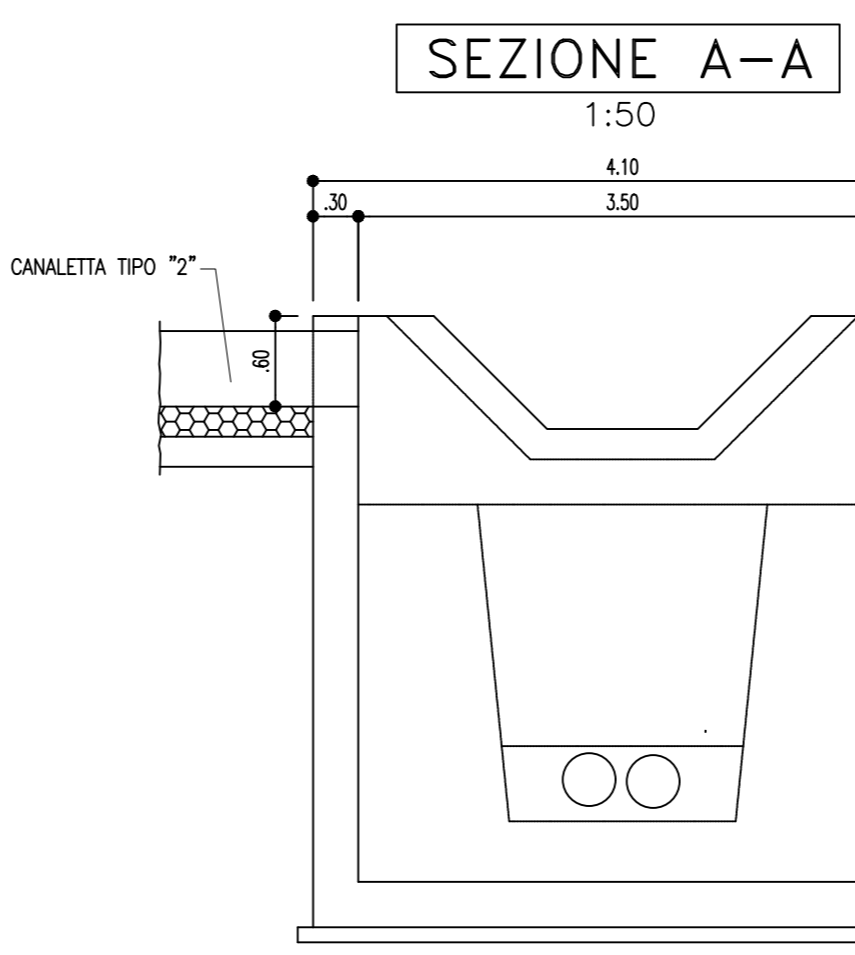
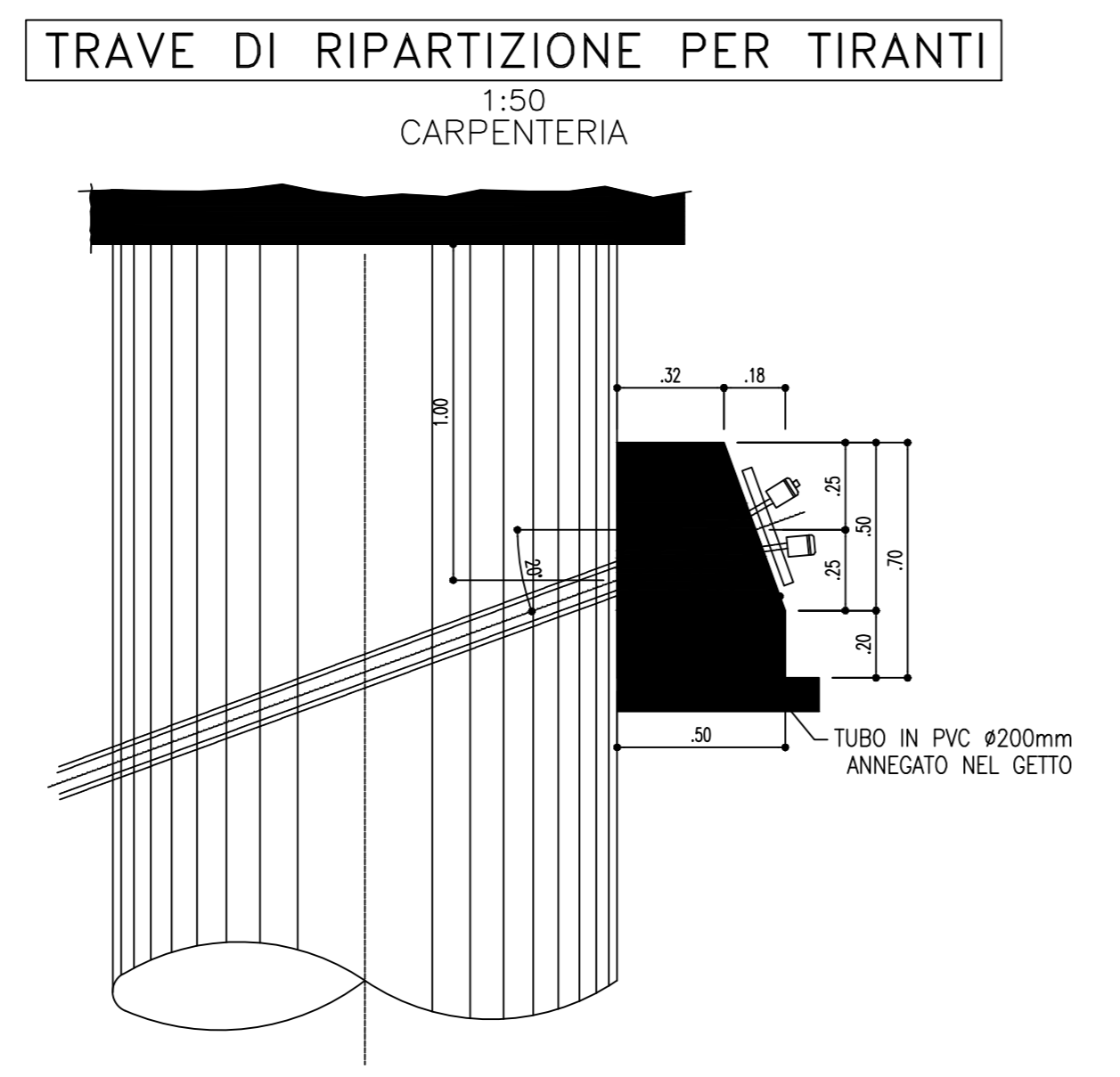
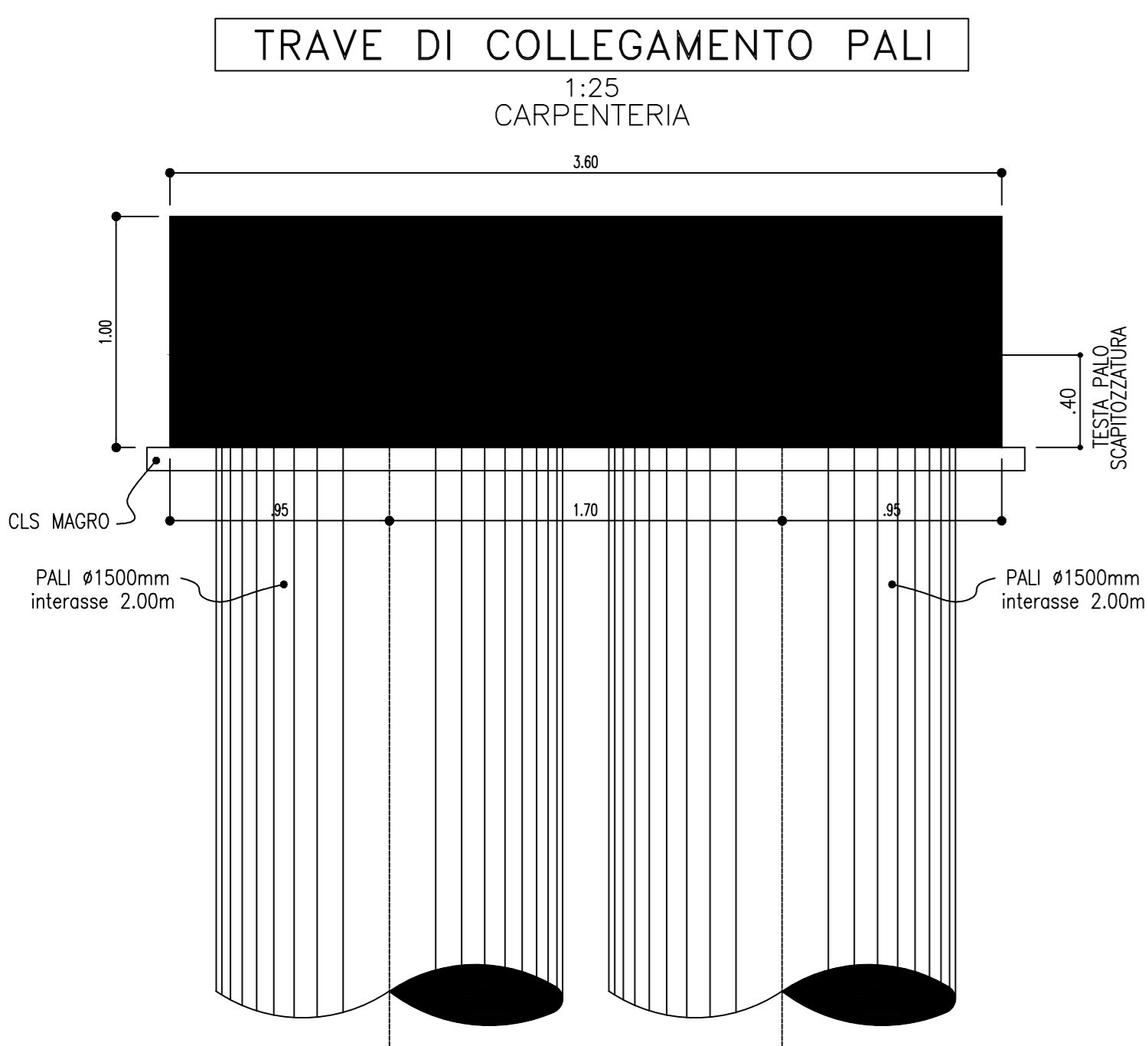
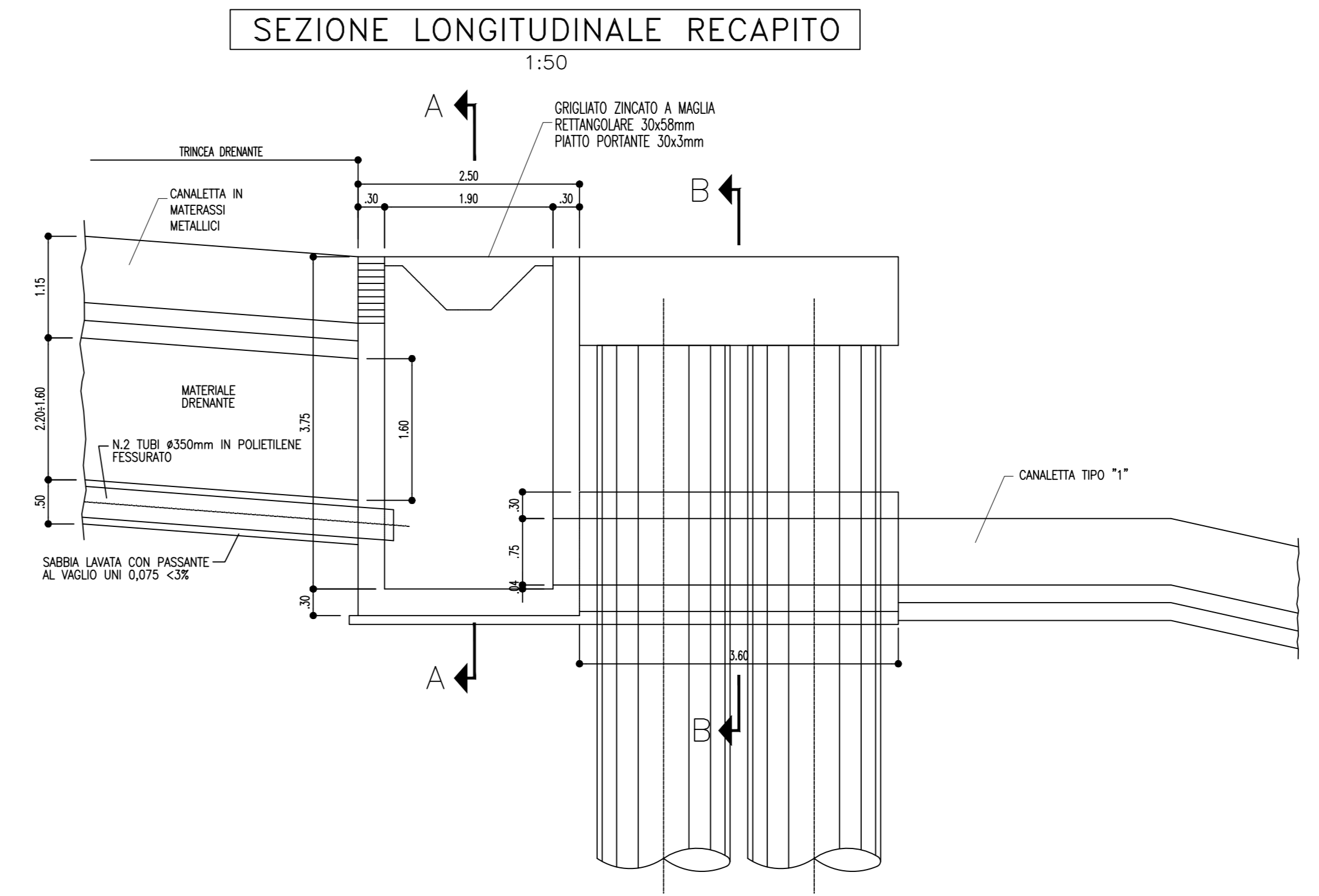
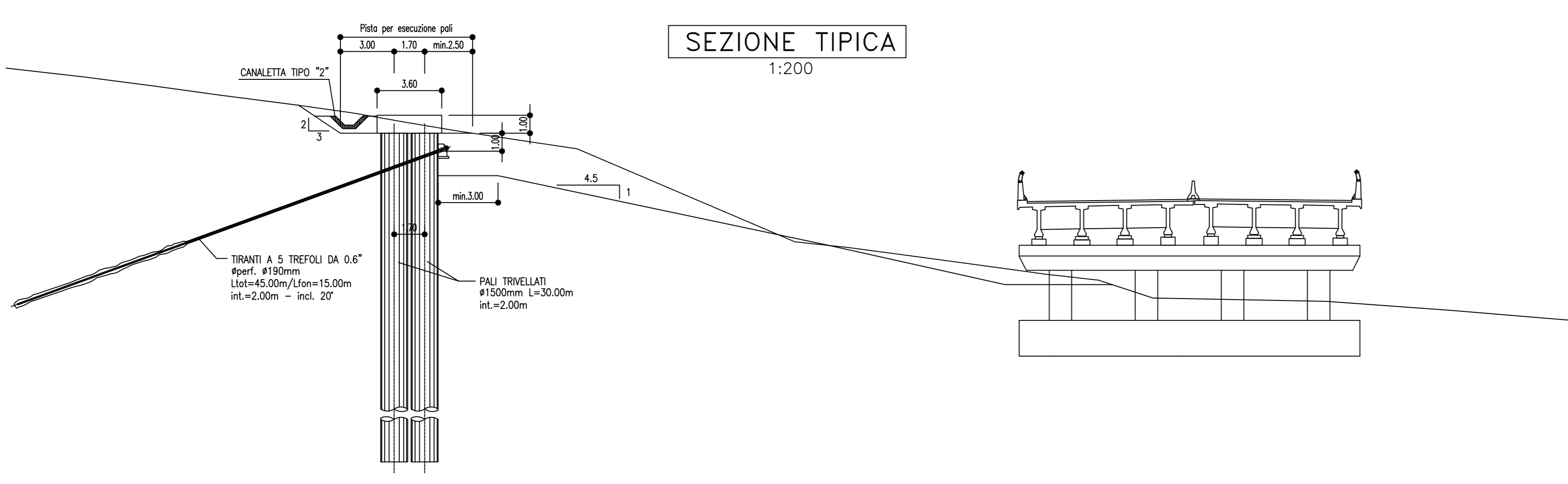


DISTANZE PARZIALI	mi	3.42	13.40	3.85	6.76	13.32	6.27	11.71	6.09	9.63	4.70	6.86	5.72	3.21	6.01	3.27	3.58	1.96	7.85	6.65	6.65	3.76	1.98	5.90	6.45	8.83	8.52		
QUOTE TERRENO	mi	438.93	443.77	454.42	454.77	463.77	463.27	463.77	463.27	463.27	463.27	463.27	463.27	463.27	463.27	463.27	463.27	463.27	463.27	463.27	463.27	463.27	463.27	463.27	463.27	463.27	463.27		
DISTANZE PARZIALI	mi	640.74	644.02	644.02	644.02	644.02	644.02	644.02	644.02	644.02	644.02	644.02	644.02	644.02	644.02	644.02	644.02	644.02	644.02	644.02	644.02	644.02	644.02	644.02	644.02	644.02	644.02		
SCAVO SISTEMAZIONE FINALE	mi	640.74	644.02	644.02	644.02	644.02	644.02	644.02	644.02	644.02	644.02	644.02	644.02	644.02	644.02	644.02	644.02	644.02	644.02	644.02	644.02	644.02	644.02	644.02	644.02	644.02	644.02		
TIPOLOGIA PARATIA																													
CARATTERISTICHE TECNICHE COMUNI		Travi di ripartizione per tiranti in C.A.																											
PALI	i	INTERASSE DEI PALI	mi	2.00																									2.00
	L	LUNGHEZZA	mi	30.00																									30.00
	φ	DIAMETRO DEI PALI	mm	1500																									1500
	n°	NUMERO DI PALI	n°	41 + 41 (totale 82 pali)																									29 + 29 (totale 58 pali)
TIPOLOGIA DEI TIRANTI																													
TIRANTI	To-Te-Tc	PRETENSIONE-TENSIONE ESERCIZIO-TENSIONE COLLAUDO	kn																									200 - 500 - 600	
	n°	N° TREFOLI	n°	5																									5
	int.	INTERASSE TIRANTI	mi	2.00 (incl. 20°)																									2.00 (incl. 20°)
	L + L	LUNGHEZZA TIRANTO NON ANCORATO - FONDAZIONE	mi	30+15																									30+15
n°	NUMERO DI TIRANTI	n°	25																									13	

LEGENDA MONITORAGGIO :

- n° 5 CELLE DI CARICO TOROIDALI
- n° 2 INCLINOMETRI INTERNI AI PALI L=30m

CALCESTRUZZO:
 MAGRO DI FONDAZIONE:
 - Classe di resistenza C12/15
 - Classe di esposizione XC2
 PALI:
 - Classe di resistenza C25/30
 - Classe di esposizione XC2
 PARATIA - TRAVE DI COLLEGAMENTO:
 - Classe di resistenza C25/30
 - Classe di esposizione XC2
 PARATIA - TRAVE DI RIPARTIZIONE:
 - Classe di resistenza C25/30
 - Classe di esposizione XC2
 MANUFATTI IDRAULICI IN C.A.:
 - Classe di resistenza C25/30
 - Classe di esposizione XC2
ACCIAIO PER ARMATURE ORDinarie:
 - Acciaio in barre nervate tipo B450C
 fyk ≥ 450 MPa
 ftk ≥ 540 MPa
 COPRIFERRO per pali trivellati: 60.0 mm (φPALO>600mm)
 COPRIFERRO per travi di collegamento: 40.0 mm



TIRANTI:
 - Tiranti permanenti* (classe 2 di protezione) a trefoli in acciaio armonico
 - Trefoli:
 - Diametro nominale (pollici) 0.6" (15.24 mm)
 - Sezione nominale 139 mm²
 - Perforazione 190 mm
 *anche se con funzione provvisoria i tiranti vengono realizzati con la doppia protezione.
ACCIAIO PER TIRANTI IN TREFOLI DA 0.6" STABILIZZATI:
 fptk ≥ 1860 MPa
 fp(1)k ≥ 1670 MPa
MISCELA CEMENTIZIA DI INIEZIONE DEI TIRANTI:
 Secondo NTA - soggetto ad approvazione della Direzione Lavori
 - Classe di resistenza minima C25/30
 - Classe di esposizione XC2
 Eventuali additivi secondo NTA
SISTEMA DI PROTEZIONE ANTICORROSIVA
TESTE DI ANCORAGGIO:
 Secondo NTA - soggetto ad approvazione della Direzione Lavori